



به نام خدا
مدارهای الکتریکی ۱
تمرین سری ششم

موسسه آموزش عالی خزر
غیرانتفاعی و غیردولتی

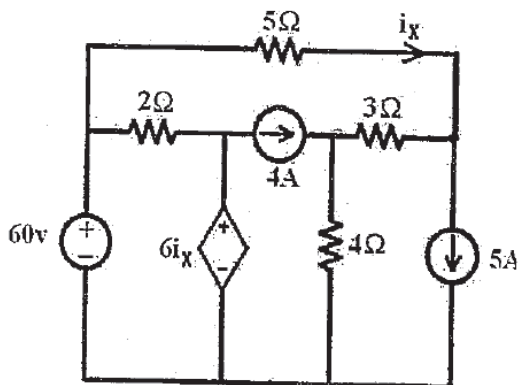
موضوع: KVL

زمان تمویل: ۹۵/۲/۱۲

متن پرسش

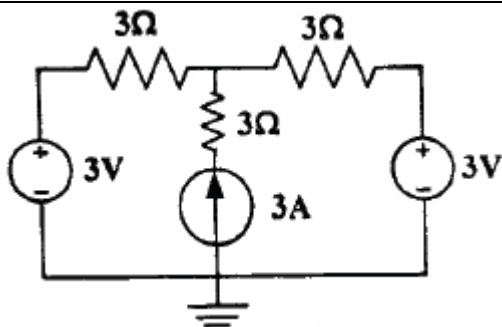
ردیف

در مدار مقابل جریان i_x را بدست آورید.



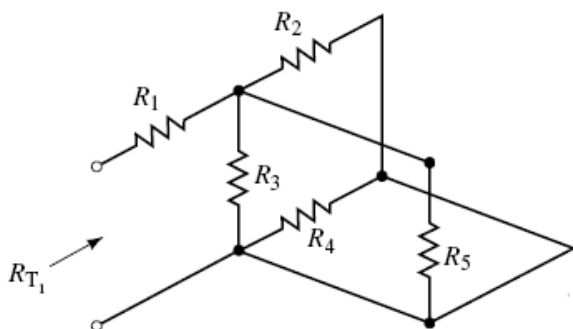
۱

با استفاده از روش ولتاژ گره مدار مقابل را تحلیل کنید.



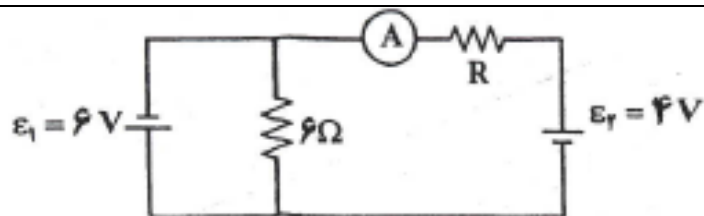
۲

در مدار مقابل هر یک از مقاومتها 30Ω هستند.
مقاومت معادل را بدست آورید.



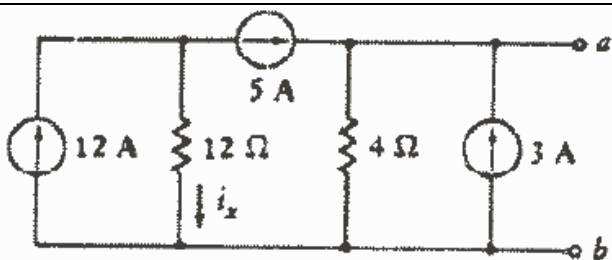
۳

در مدار مقابل در صورتی که آمپر متر جریان $0.1A$ را نشان دهد مقدار مقاومت R را بدست آورید.



۴

مدار معادل تونن و نورتن مدار مقابل را از دید ترمینال ab بدست آورید.



۵

	<p>مدار معادل تونن و نورتن مدار مقابل را از دید ترمینال ab بدست آورید.</p> <p style="text-align: right;">۶</p>
--	---

	<p>در مدار مقابل مطلوبست: الف: مقاومت معادل R_{eq} ب: اگر جریان $i=6A$ باشد، جریان i_1 را بدست آورید.</p> <p style="text-align: right;">۷</p>
--	--