



به نام خدا  
مدارهای الکتریکی ۱  
تمرین سری اول

زمان تمویل: ۹۵/۸/۵

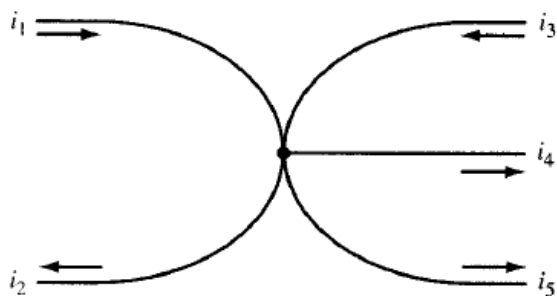
موضوع: KVL & KCL

موسسه آموزش عالی خزر  
غیرانتفاعی و غیردولتی

متن پرسش

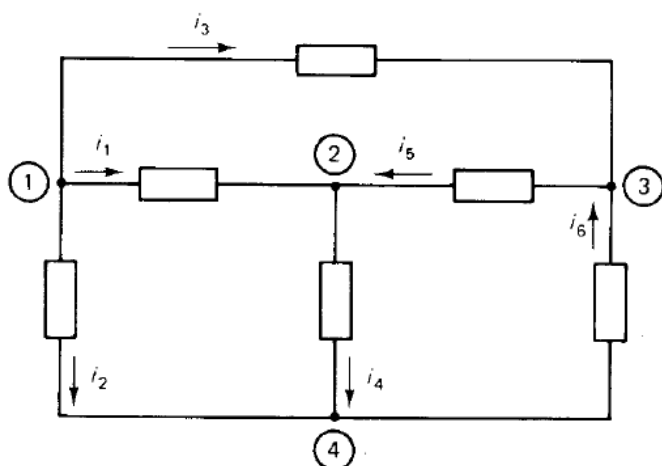
ردیف

رابطه KCL را برای شکل مقابل بنویسید.



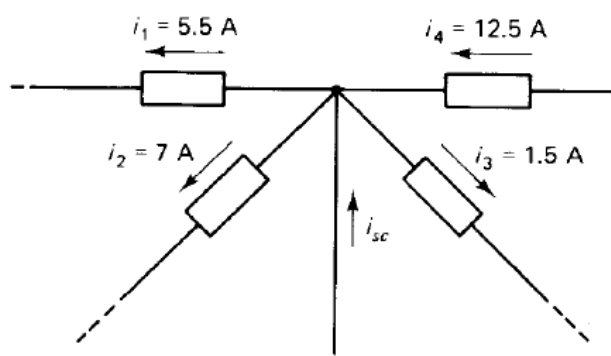
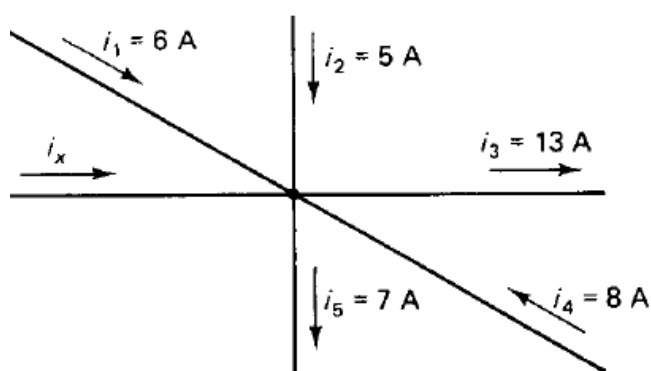
۱

رابطه KCL را برای هر گره بنویسید.



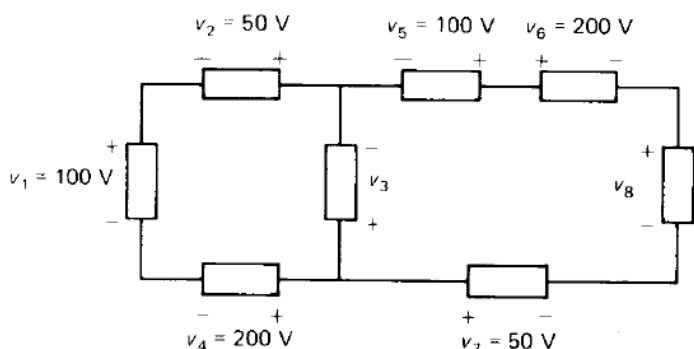
۲

جریان مجهول را در شکل‌های زیر بدست آورید.



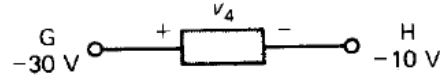
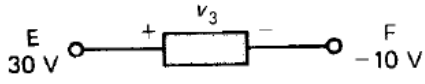
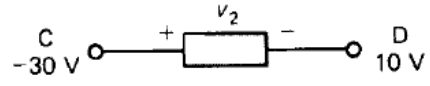
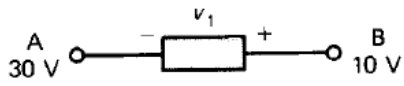
۳

ولتاژهای مجهول را بدست آورید.



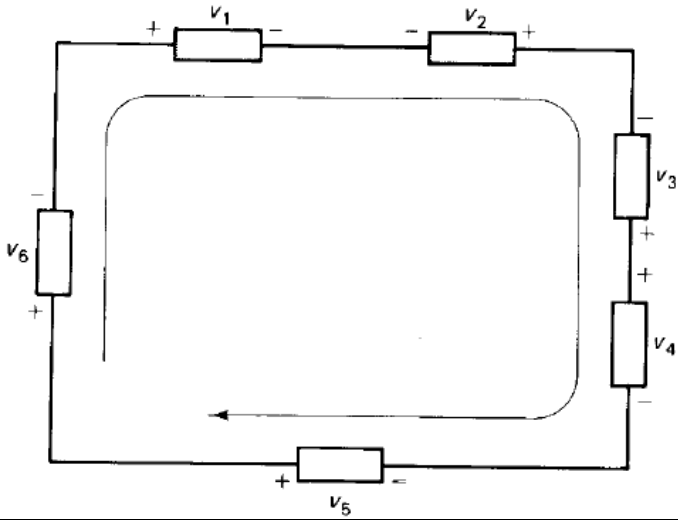
۴

اختلاف ولتاژ دو سر هر یک از عناصر الکتریکی زیر را بدست آورید.



۵

رابطه KVL را برای مدار مقابل بنویسید.



۶