



به نام خدا  
مدارهای الکتریکی ۱  
تمرین سری هشتم

موسسه آموزش عالی خزر  
غیرانتفاعی و غیردولتی

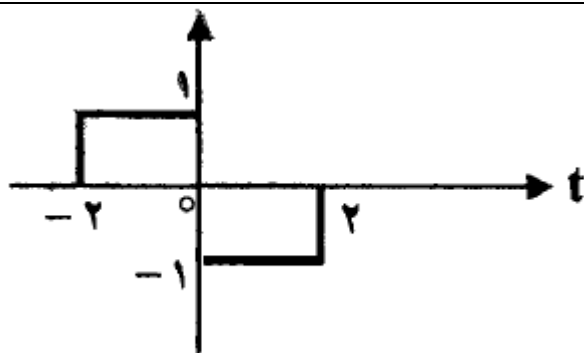
موضوع: KVL

زمان تمویل: ۹۵/۱۰/۸

متن پرسش

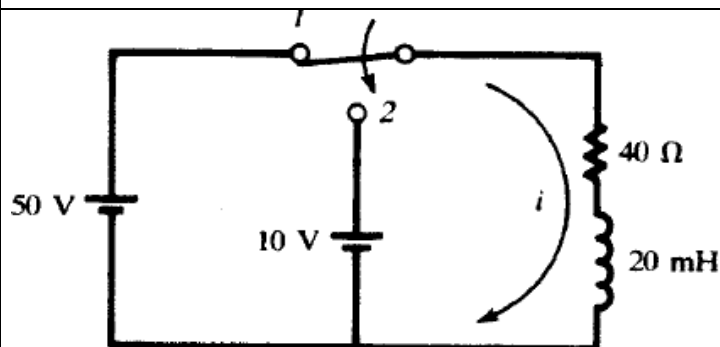
ردیف

رابطه تابع مقابل را برحسب تابع پله بدست آورید.



۱

در شکل مقابل کلید بعد از یک مدت طولانی از وضعیت ۱ به وضعیت ۲ منتقل می شود. مطلوبست:



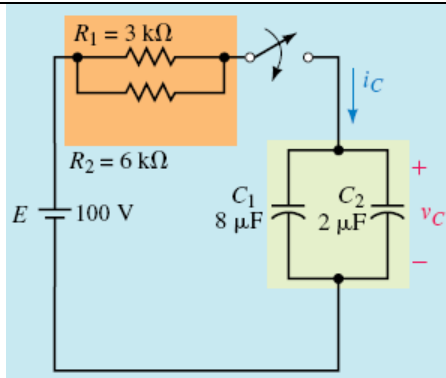
۲

الف: ثابت زمانی مدار

ب: جریان سلف

ج: رسم نمودار جریان سلف

در مدار مقابل خازنها فاقد شارژ اولیه هستند. مطلوبست:



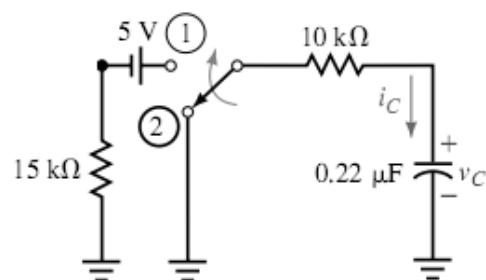
۳

الف: رابطه  $i_c$

ب: رابطه  $v_C$

ج: ثابت زمانی مدار

در مدار شکل مقابل کلید در وضعیت ۲ بوده و خازن بدون ولتاژ اولیه است:



۴

الف: کلید را در وضعیت ۱ قرار می دهیم. روابط  $v_C$  و  $i_c$  را بنویسید.

ب: بعد از ۲ ثابت زمانی کلید را مجدداً به وضعیت ۲ برمی گردانیم.

مطلوبست روابط  $v_C$  و  $i_c$  در این حالت

ج: نمودار ولتاژ و جریان خازن را رسم کنید.