



به نام خدا
مدارهای الکتریکی ۱
تمرین سری دوم

موسسه آموزشی عالی خزر
غیرانتفاعی و غیردولتی

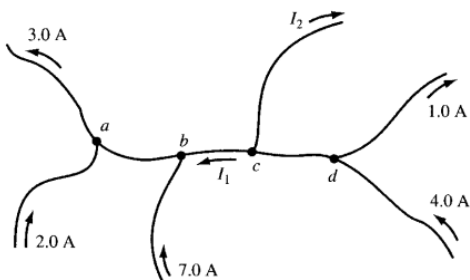
موضوع: KCL, KVL

زمان تمویل: ۹۳/۱۲/۲۰

متن پرسش

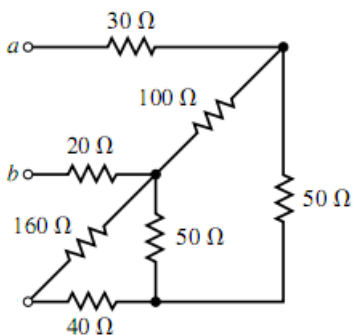
(دیف)

در شکل مقابل مقدار I_1 و I_2 را بدست آورید.



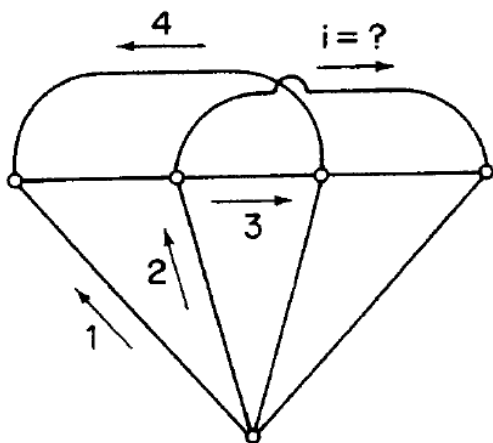
۱

مقاومت معادل بین دو سر a و b را بدست آورید.



۲

در شکل مقابل مقدار جریان I را بدست آورید.

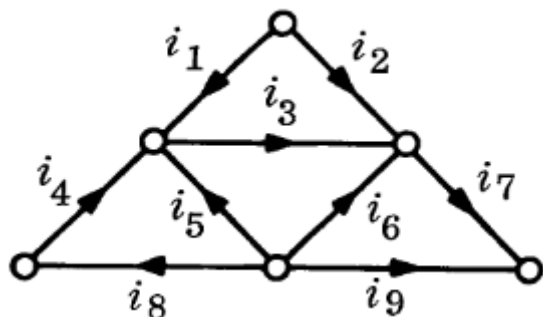


۳

در شکل مقابل داریم:

$$i_1=2, i_3=1, i_7=2, i_8=3$$

آیا با داشتن این مقادیر قادر به بدست آوردن جریان همه شاخه ها هستید؟ با ذکر دلیل و مقدار



۴

در شکل مقابل داریم:

$$v_1=10, v_2=5, v_4=-3, v_6=2, v_7=-3, v_{12}=8$$

سایر ولتاژها را بدست آورید.

