



به نام خدا
مدارهای الکتریکی ۱
تمرین سری پنجم

موسسه آموزش عالی خزر
غیرانتفاعی و غیردولتی

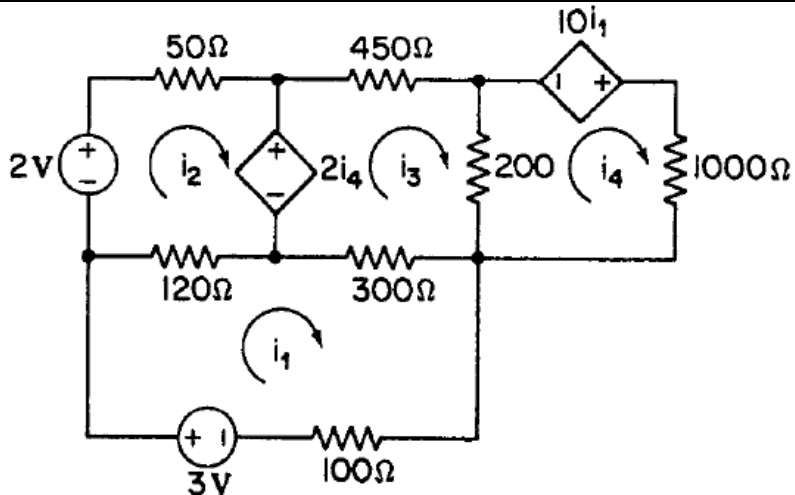
زمان تمویل: ۹۴/۲/۱۷

موضوع: مدار معادل تونن و نورتن

متن پرسش

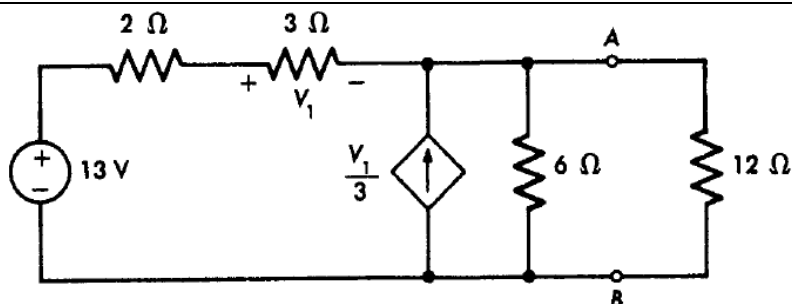
ردیف

جریان های i_1 تا i_4 را بدست آورید.



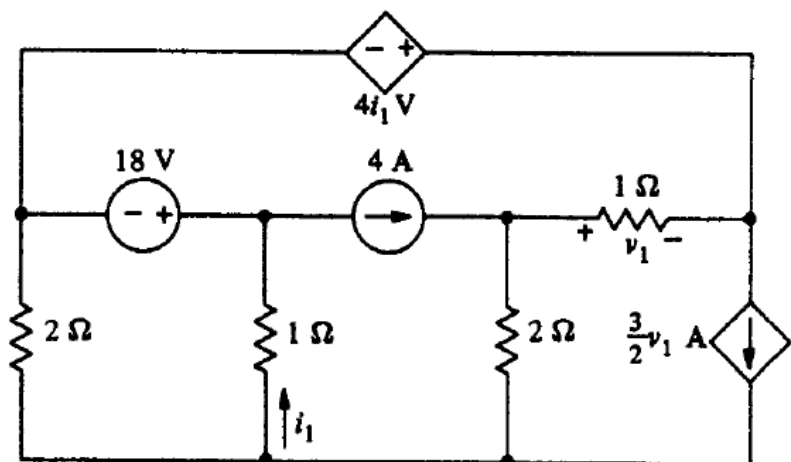
۱

ولتاژ دو سر مقاومت ۱۲ اهمی را بدست آورید.



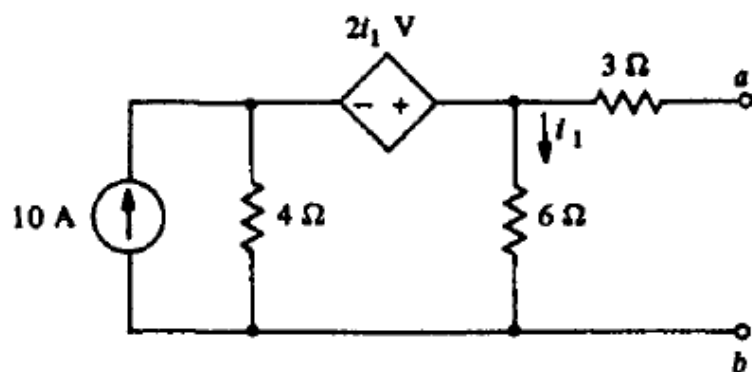
۲

ولتاژ v_1 را بدست آورید.



۳

مدار معادل نورتن مدار مقابل را بدست آورید.



۴

