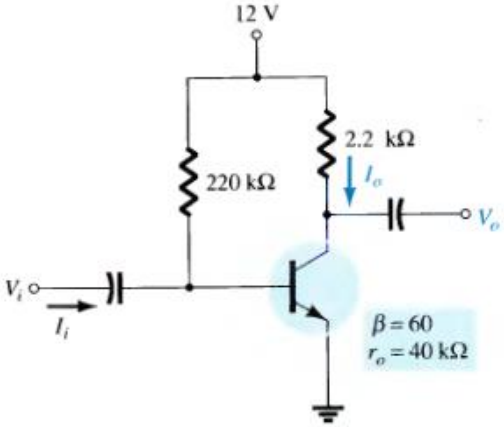
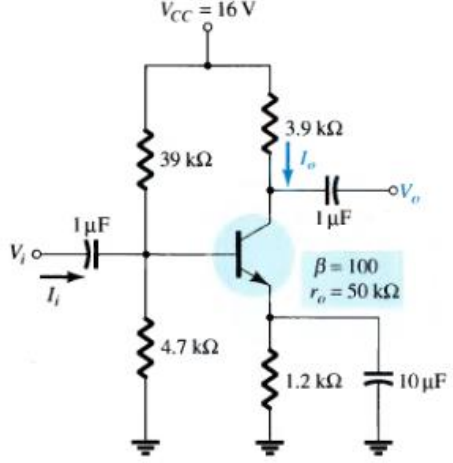
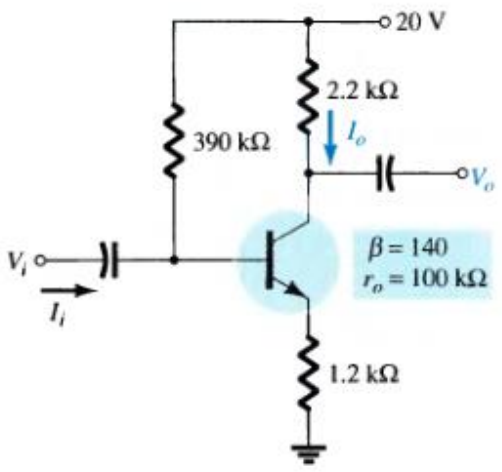
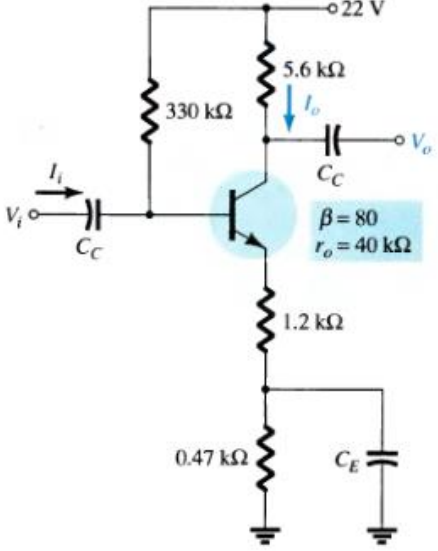
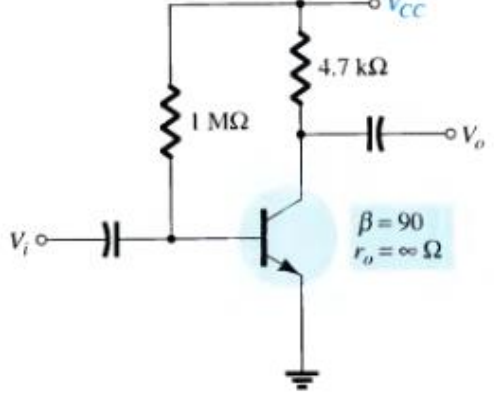


متن پرسش	ردیف
<p>در مدارهای زیر مطلوبست:</p> <p>الف: شرایط بایاس ب: ضریب تقویت ولتاژ ج: مقاومت ورودی و خروجی د: ضریب تقویت جریان</p>    	<p>۱</p>
	<p>در مدار مقابل V_{CC} را به گونه‌ای بیابید تا $A_v = -200$ شود. در این شرایط، مقاومت ورودی و خروجی را بدست آورید.</p> <p>۲</p>

در مدار مقابل با فرض $r_o=100K$ ، V_{cc} را به گونه‌ای
بیابید تا $A_v=-160$ شود.
در این شرایط، مقاومت ورودی و خروجی را بدست
آورید.

