



به نام خدا  
مدارهای الکتریکی ۱  
تمرین سری اول

موسسه آموزش عالی خزر  
غیرانتفاعی و غیردولتی

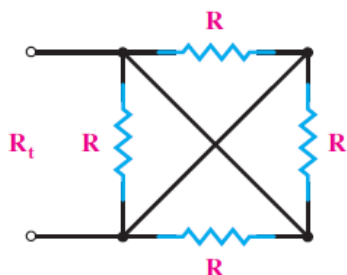
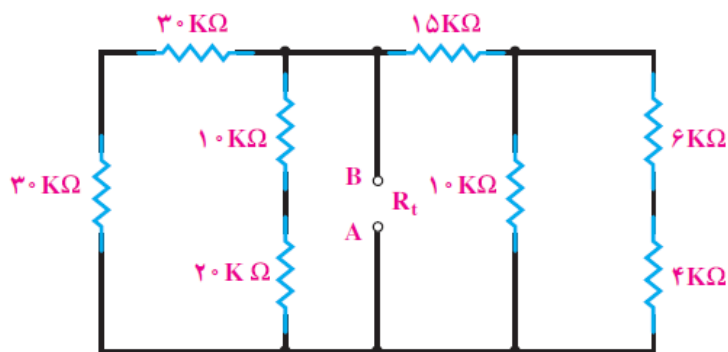
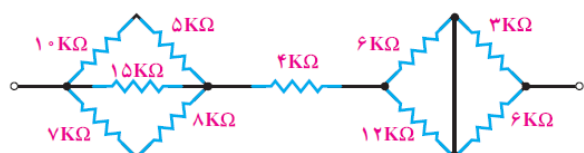
زمان تمویل: ۹۴/۸/۱۲

موضوع: مفاهیم اولیه

متن پرسش

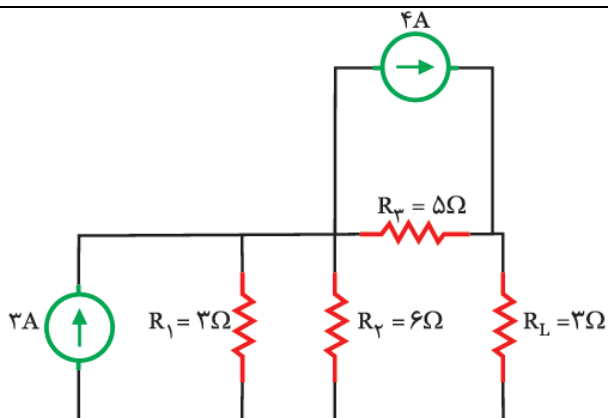
(دیف)

در شکل‌های زیر، مقاومت معادل را بدست آورید.



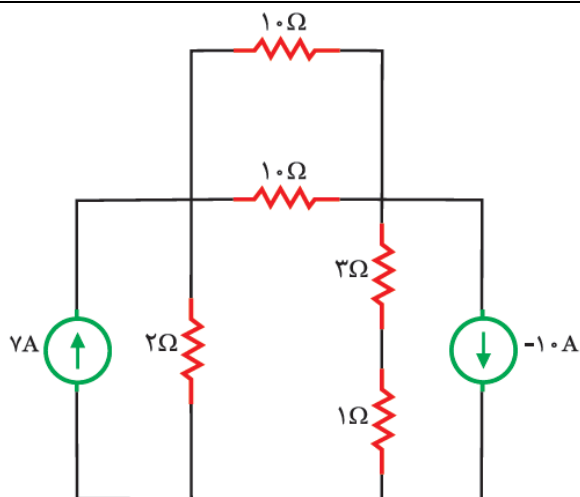
۱

جریان مقاومت  $R_L$  را با استفاده از روش حلقه بدست آورید.

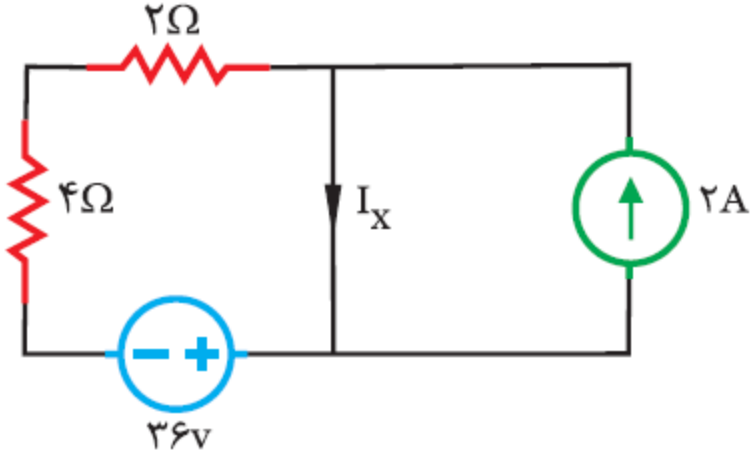
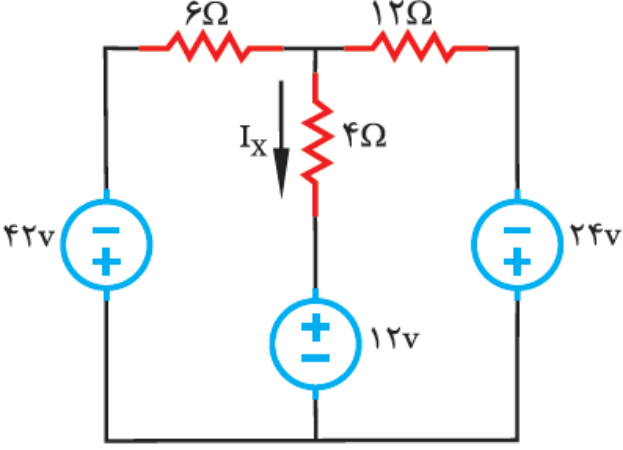
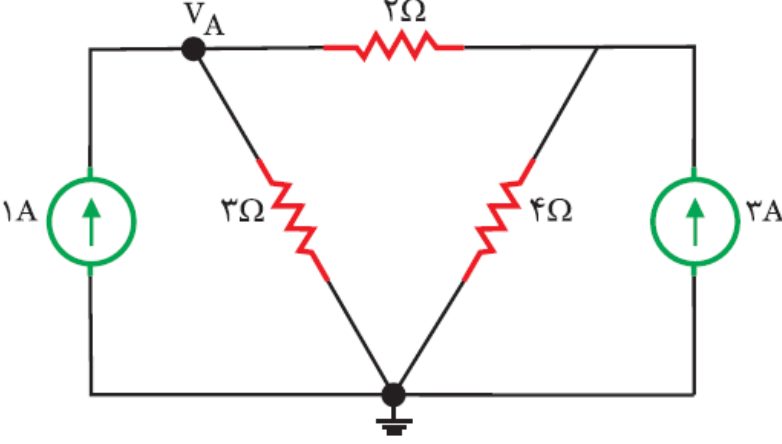


۲

جریان مقاومت ۳ اهمی را با استفاده از روش حلقه بدست آورید.



۳

<p>مقدار جریان <math>I_X</math> را بدست آورید.</p> 	۴
<p>با استفاده از روش گره، جریان <math>I_X</math> را بدست آورید.</p> 	۵
<p>پتانسیل <math>V_A</math> را بدست آورید.</p> 	۶