



به نام خدا  
مدارهای الکتریکی ۱  
تمرین سری دوم

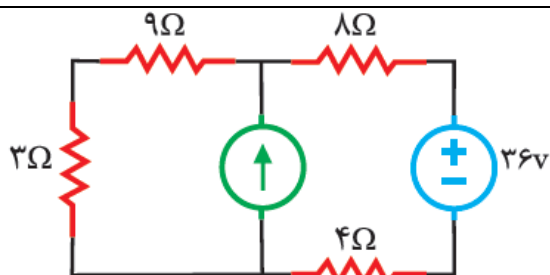
موسسه آموزش عالی خزر  
غیرانتفاعی و غیردولتی

زمان تمویل: ۹۴/۸/۱۷

موضوع: مفاهیم اولیه

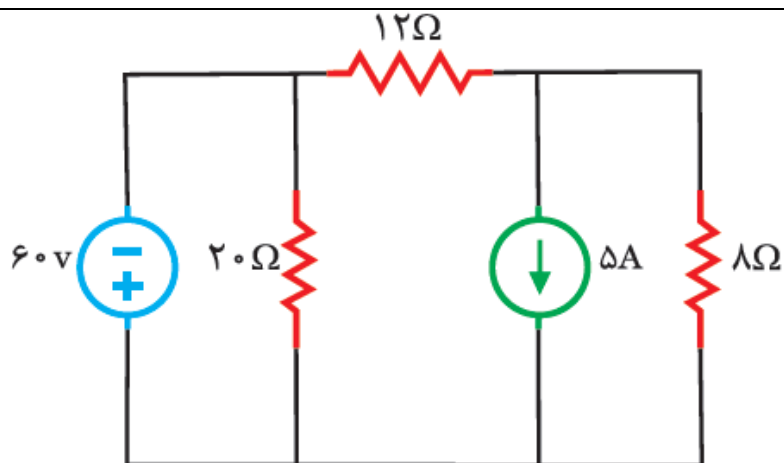
متن پرسش

ردیف



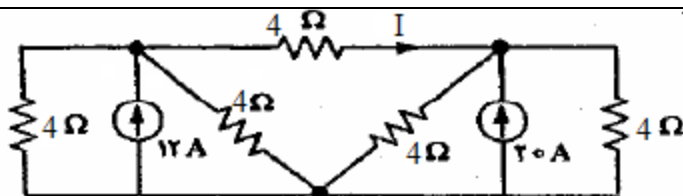
افت ولتاژ دو سر مقاومت ۳ اهمی را با استفاده از روش جمع آثار بدست آورید.

۱



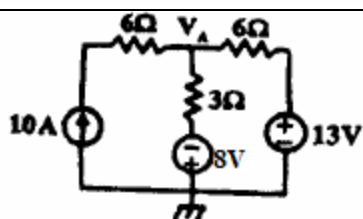
جریان مقاومت ۱۲ اهمی را با استفاده از روش جمع آثار بدست آورید.

۲



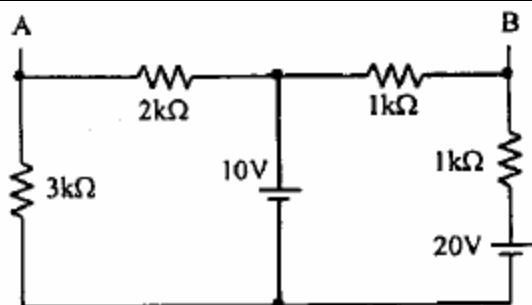
جریان I را با روش دلخواه بدست آورید.

۳



پتانسیل گره A را بدست آورید.

۴



در مدار مقابل  $V_{AB}$  را بدست آورید.

۵