



به نام خدا
مدارهای الکتریکی ۱
تمرین سری پنجم

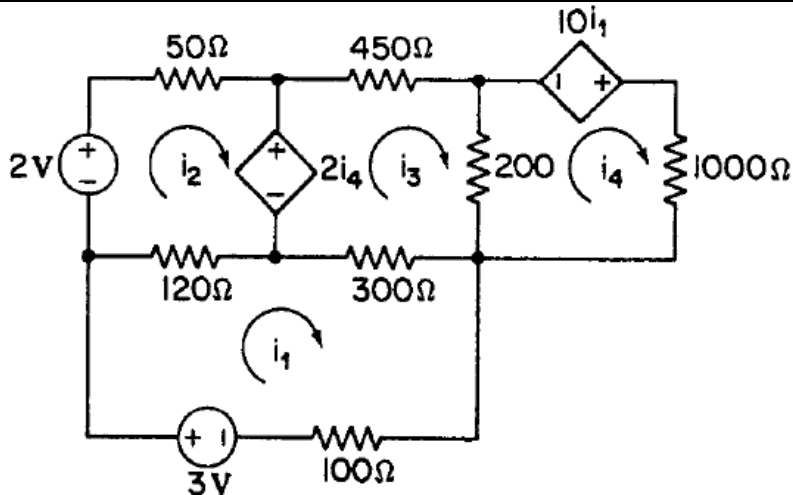
زمان تمویل: ۹۴/۹/۳

موسسه آموزش عالی خزر
غیرانتفاعی و غیردولتی

متن پرسش

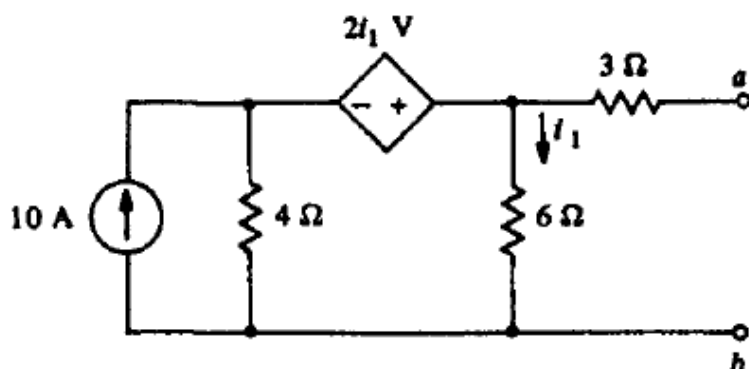
ردیف

جریان های i_1 تا i_4 را بدست آورید.



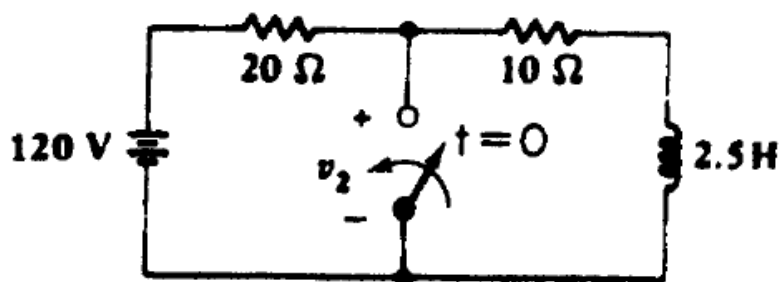
۱

مدار معادل نورتن مدار مقابل را بدست آورید.



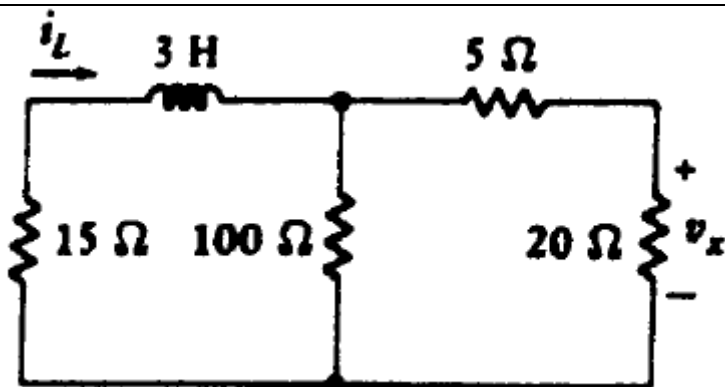
۲

در مدار روبرو، کلید در لحظه $t=0$ بسته می شود.
رابطه جریان سلف را بدست آورید.



۳

در مدار مقابل $i_L(0)=10A$ ، رابطه جریان سلف و
 $v_x(t)$ را برای $t>0$ بدست آورید.



۴