



به نام خدا
مدارهای الکتریکی ۱
تمرین سری ششم

موسسه آموزش عالی خزر
غیرانتفاعی و غیردولتی

زمان تمویل: ۹۴/۹/۱۵

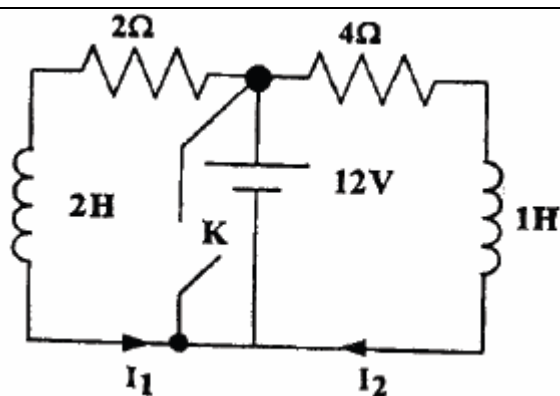
متن پرسش

ردیف

تمرین های ۱ و ۲ و ۳ و ۴ صفحه ۱۴۲ کتاب مدارهای الکتریکی پیام نور

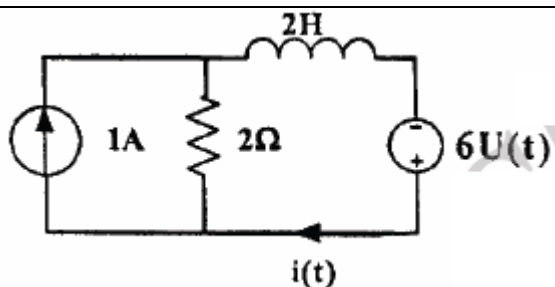
۱

در مدار مقابل کلید برای مدت طولانی باز بوده است.
رابطه جریان i_2 را برای $t > 0$ بدست آورید.



۲

رابطه جریان $i(t)$ را بنویسید.



۳