



به نام خدا

الکترونیک ۱

تمرین سری چهارم

زمان تمویل: ۹۴/۹/۱۷

موضوع: بایاس ترانزیستور

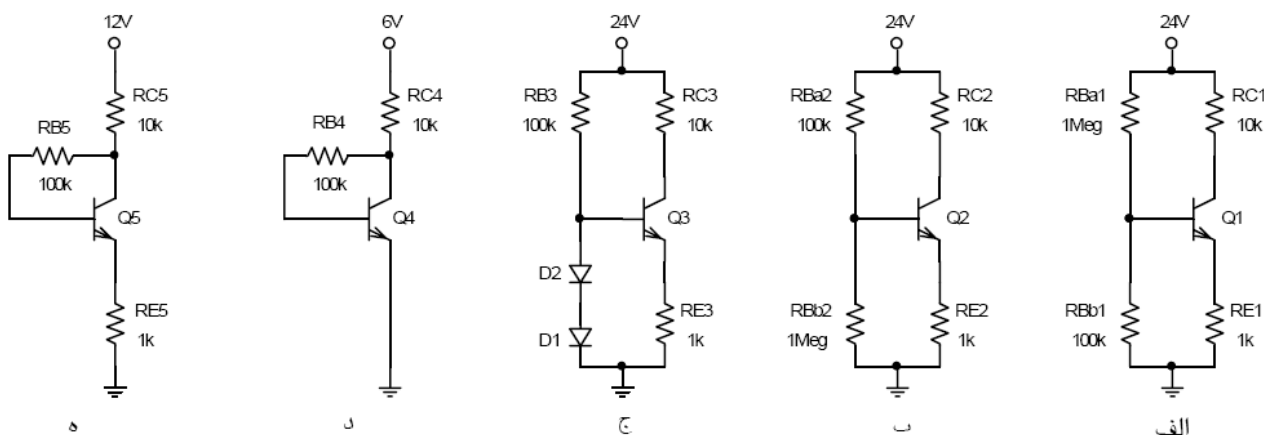
موسسه آموزش عالی خزر
غیرانتفاعی و غیردولتی

متن پرسش

ردیف

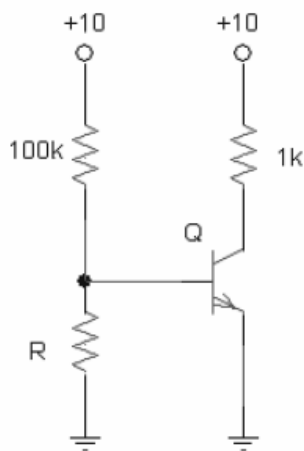
نقاط کار مدارهای زیر را بدست آورید.

$$\beta = 100, V_{BE} = 0.6v, V_A \rightarrow \infty$$



در مدار شکل زیر به ازای چه مقدار از R ترانزیستور در ناحیه قطع باقی می ماند؟

$$\beta = 200, V_{BE} = 0.7v, V_A \rightarrow \infty$$

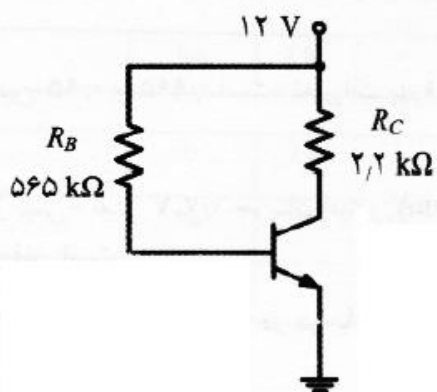


در مدار شکل مقابل مقادیر بایاس را در شرایط زیر بیابید.

الف: $\beta = 100$

ب: $\beta = 300$

$$V_{BE} = 0.7v, V_{CE(sat)} = 0.1v$$



۳