

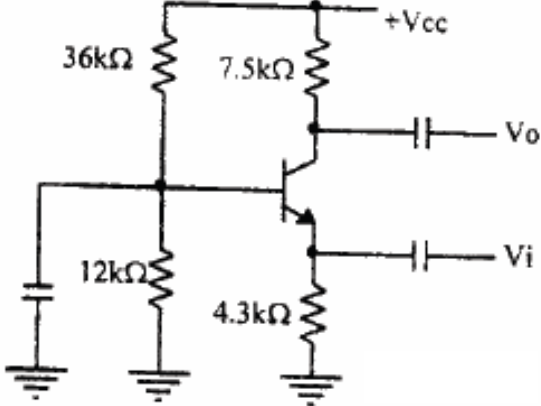
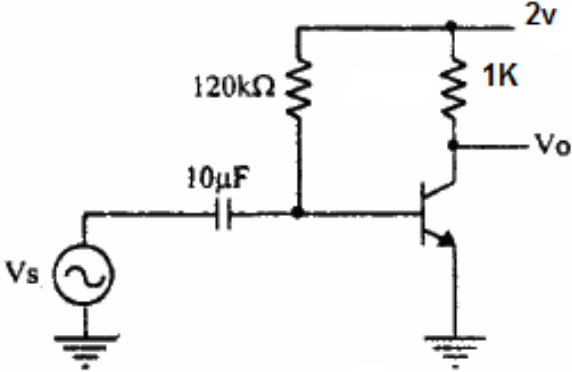
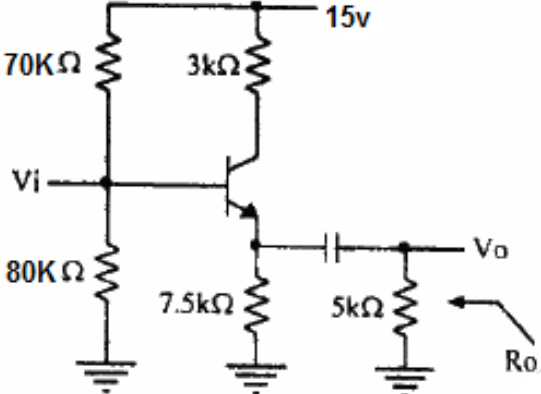
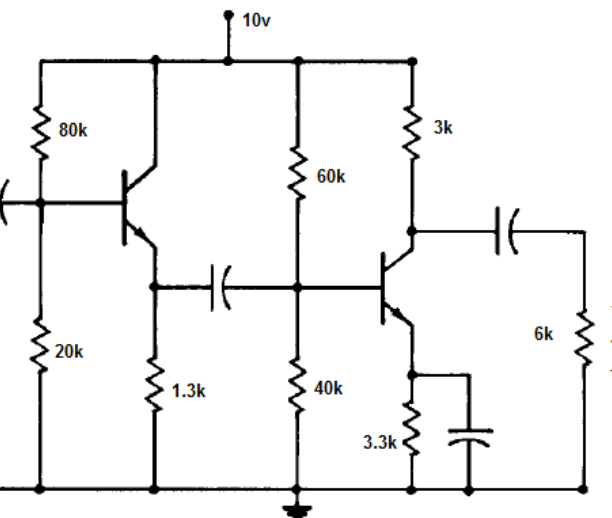
به نام خدا
تمرین سری ششم



موسسه آموزش عالی خزر
غیرانتفاعی و غیردولتی

زمان تمویل: ۹۴/۱۰/۱۵

موضوع: تقویت کننده‌های ترانزیستوری

متن پرسش	ردیف
	<p>در مدار مقابل مطلوبست: الف: شرایط بایاس ب: ضریب تقویت ولتاژ $\beta = 100, V_{BE} = 0.8v$ $V_{CC} = 20v, V_{CE(sat)} = 0.5v$</p>
	<p>در مدار مقابل: الف: شرایط بایاس ب: ضریب تقویت ولتاژ ج: مقاومت ورودی $\beta = 100, V_{BE} = 0.8v$ $V_{CE(sat)} = 0.5v$</p>
	<p>در مدار مقابل مطلوبست: الف: شرایط بایاس ب: ضریب تقویت ولتاژ ج: مقاومت خروجی $\beta = 100, V_{BE} = 0.5v$ $V_{CE(sat)} = 0.5v$</p>
	<p>در مدار مقابل دو ترانزیستور مشابه هستند، مطلوبست: الف: شرایط بایاس هر ترانزیستور ب: ضریب تقویت ولتاژ ج: مقاومت ورودی و خروجی $\beta = 100, V_{BE} = 0.7v$ $V_{CE(sat)} = 0.5v$</p>