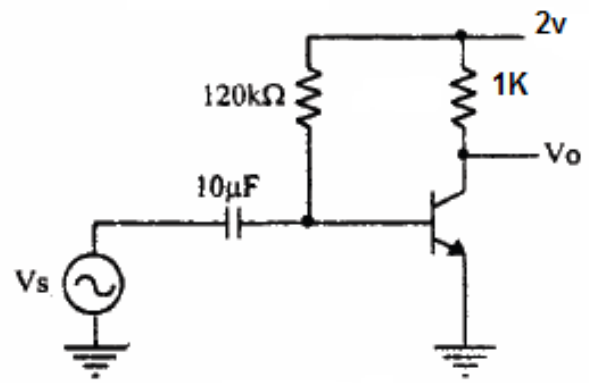
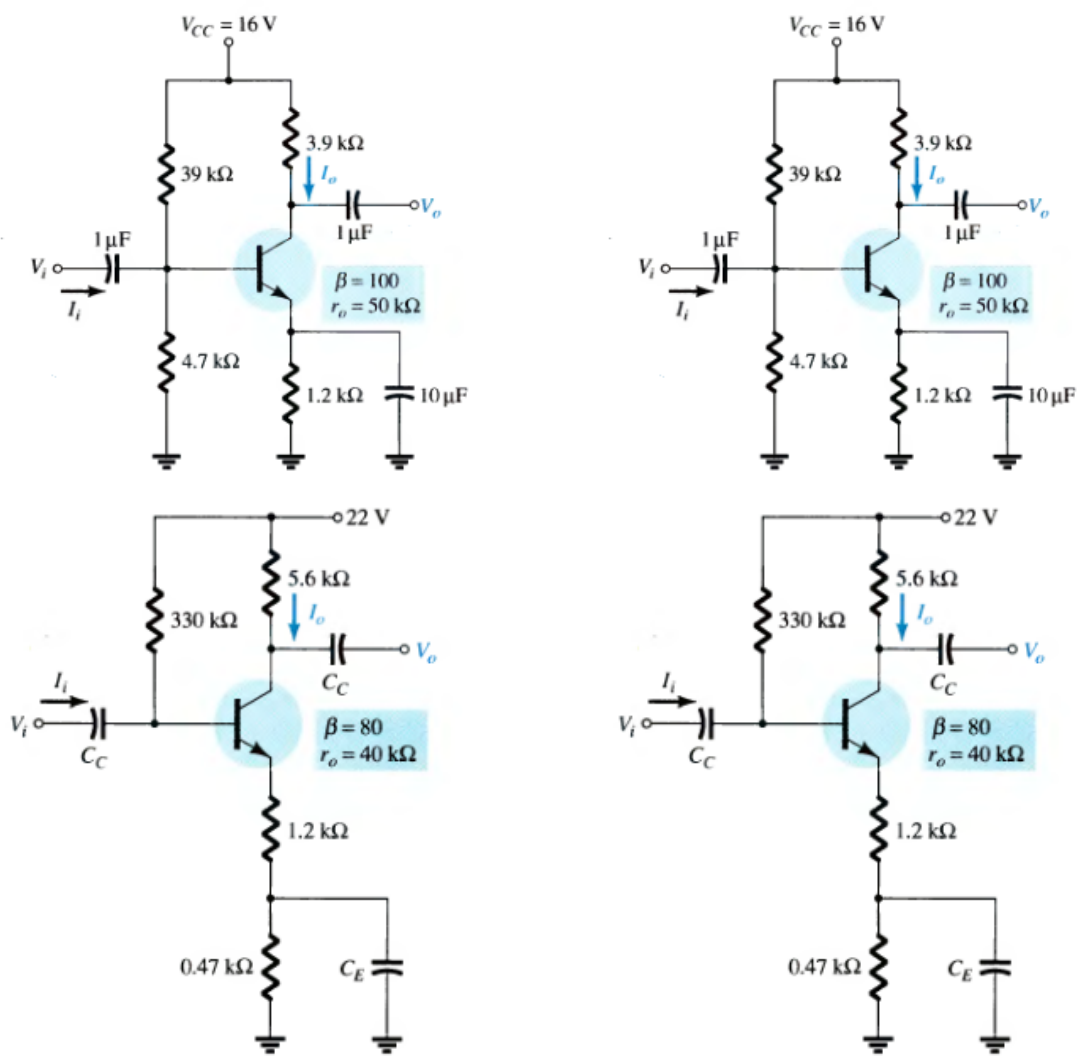




متن پرسش	ردیف
 <p>در مدار مقابل: الف: شرایط بایاس ب: ضریب تقویت ولتاژ ج: مقاومت ورودی</p> <p><math>\beta = 100, V_{BE} = 0.8v</math> <math>V_{CE(sat)} = 0.5v</math></p>	۱
<p>در مدارهای زیر مطلوبست: الف: شرایط بایاس    ب: ضریب تقویت ولتاژ    ج: مقاومت ورودی و خروجی</p> 	۲