

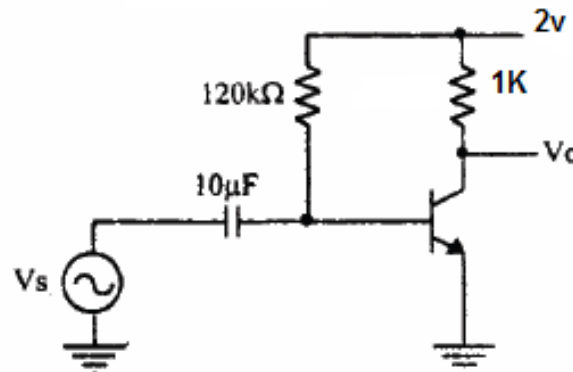
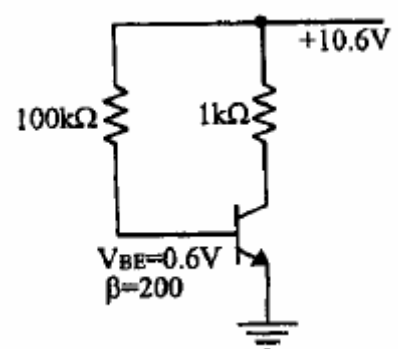
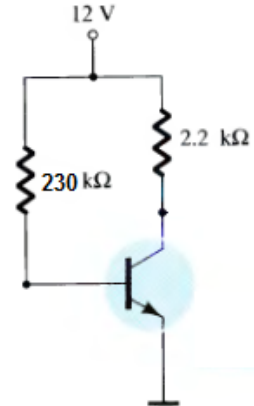
به نام خدا  
تمرین سری پنجم



موسسه آموزش عالی خزر  
غیرانتفاعی و غیردولتی

زمان تمویل: ۹۵/۱۰/۵

موضوع: بایاس

متن پرسش	ردیف
 <p>در مدار مقابل: الف: شرایط بایاس ب: ضریب تقویت ولتاژ ج: مقاومت ورودی</p> <p><math>\beta = 100, V_{BE} = 0.8v</math> <math>V_{CE(sat)} = 0.5v</math></p>	۱
 <p>در مدار مقابل ناحیه کار ترانزیستور را مشخص کنید.</p>	۲
 <p>در مدار مقابل مطلوبست: الف: ناحیه کار ترانزیستور ب: شرایط بایاس</p> <p><math>\beta = 100, V_{BE} = 0.5v</math> <math>V_{CE(sat)} = 0.2v</math></p>	۳