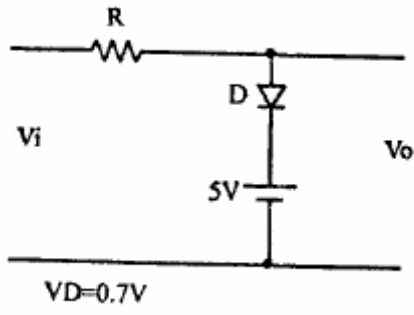
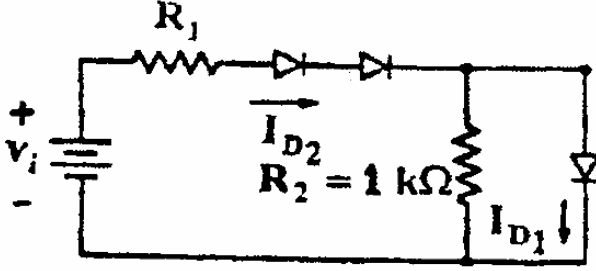
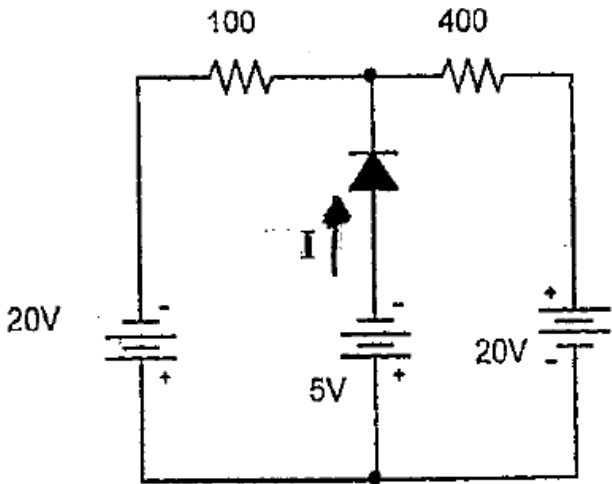
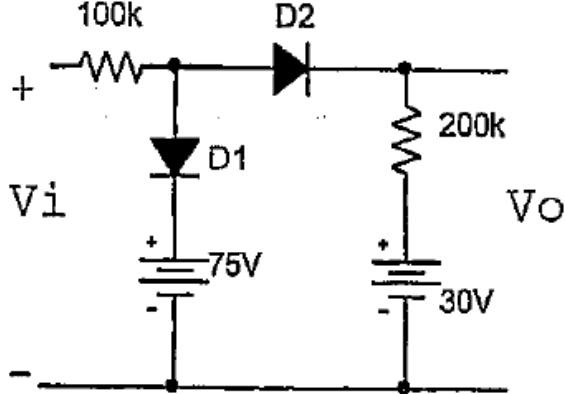


متن پرسش	ردیف
	<p>مشخصه ورودی-خروجی مدار مقابل را رسم نمایید.</p> <p>۱</p>
	<p>مقاومت <math>R_1</math> را طوری حساب کنید که جریان <math>I_{D1}</math> نصف جریان <math>I_{D2}</math> شود.</p> <p><math>V_D = 0.6v, V_i = 5v</math></p> <p>۲</p>
	<p>جریان <math>I</math> را بدست آورید.</p> <p>۳</p>
	<p>به ازای چه مقادیری از ولتاژ ورودی، دو دیود ایده‌آل در حالت بایاس مستقیم قرار دارند؟</p> <p>۴</p>
<p>مقادیر جریان و ولتاژ خواسته شده را بدست آورید.</p>	<p>۵</p>

