

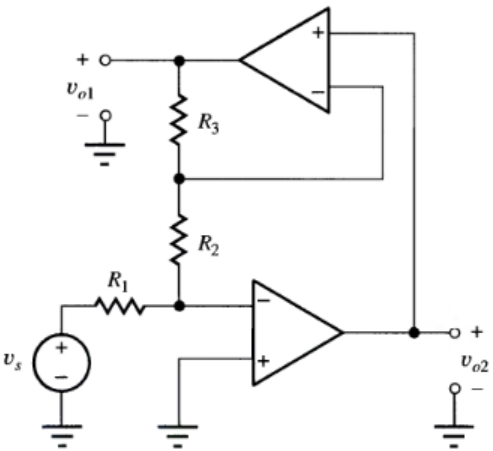
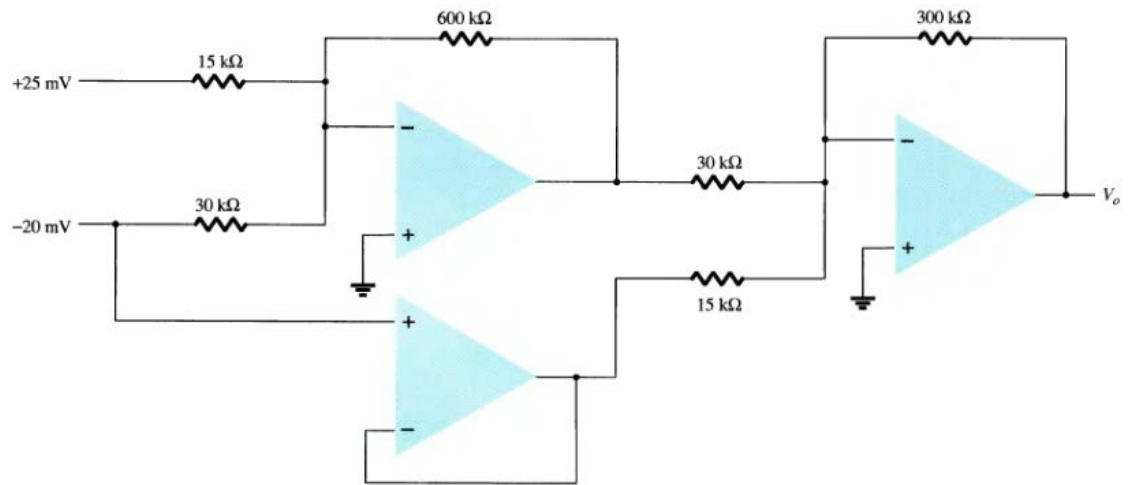
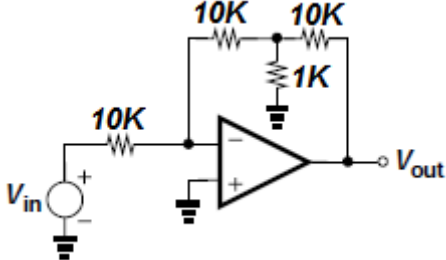
به نام خدا  
تمرین سری ششم



موسسه آموزش عالی خزر  
غیرانتفاعی و غیر دولتی

زمان تمویل: ۹۵/۳/۱

موضوع: تقویت کننده‌های ترانزیستوری و OpAmp

متن پرسش	ردیف
 <p>در مدار مقابل مقادیر <math>V_{o2}</math> و <math>V_{o1}</math> را برحسب <math>V_s</math> و مقاومتها بنویسید.</p>	۱
<p>ولتاژ خروجی را بدست آورید.</p> 	۲
<p>ولتاژ خروجی؟</p> 	۳

در مدار مقابل جریان مقاومت  $768\Omega$  را بدست آورید.

