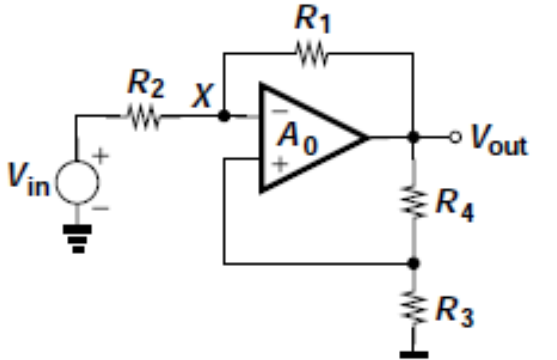

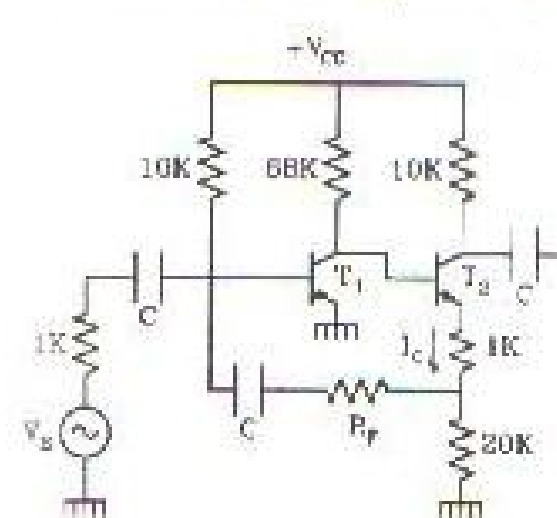


متن پرسش	ردیف
	<p>بهره ملقه بسته مدار زیر را با فرض OpAmp ایده آل به دست آورید.</p> <p>۱</p>
	<p>در تقویت کننده مقابل مطلوبست: الف: نوع فیدبک ب: مشخص کنید که امپدانس خروجی و ورودی تقویت کننده با فیدبک نسبت به تقویت کننده اصلی چگونه تغییر کرده است؟</p> <p>۲</p>
	<p>در تقویت کننده مقابل دو ترانزیستور مشابه هستند. با مفروضات زیر مطلوبست: الف: نوع فیدبک ب: ضریب تقویت ج: مقاومت ورودی د: مقاومت خروجی</p> <p>$\beta = 90, r_{\pi} = 1K\Omega$</p> <p>۳</p>

در مدار مقابل مطلوبست:

الف: نوع فیدبک

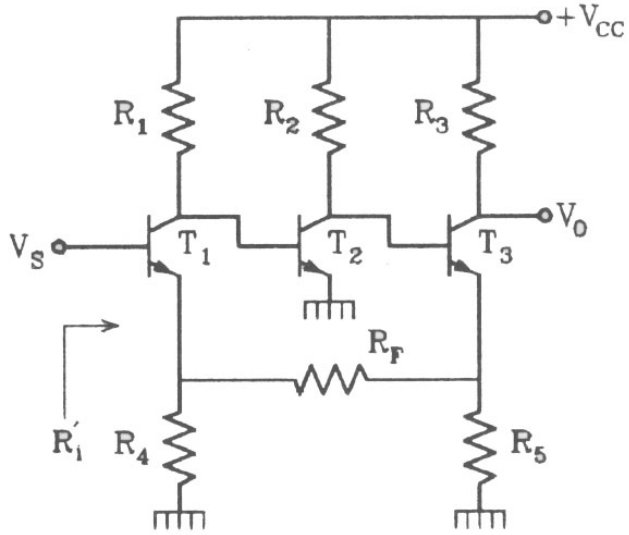
ب: ضریب تقویت تقویت کننده اصلی

ج: ضریب تقویت شبکه فیدبک

د: مقاومت ورودی

ه: مقاومت ورودی

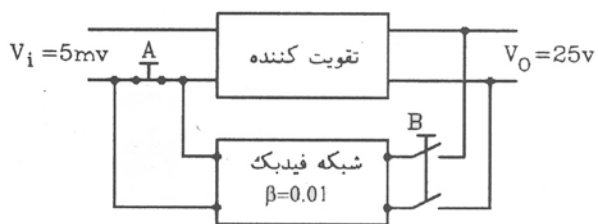
۴



در مدار مقابل اگر کلید A باز و کلید B بسته شود،

خروجی را بدست آورید.

۵



در مدار مقابل جریان مقاومت 768Ω را بدست آورید.

