

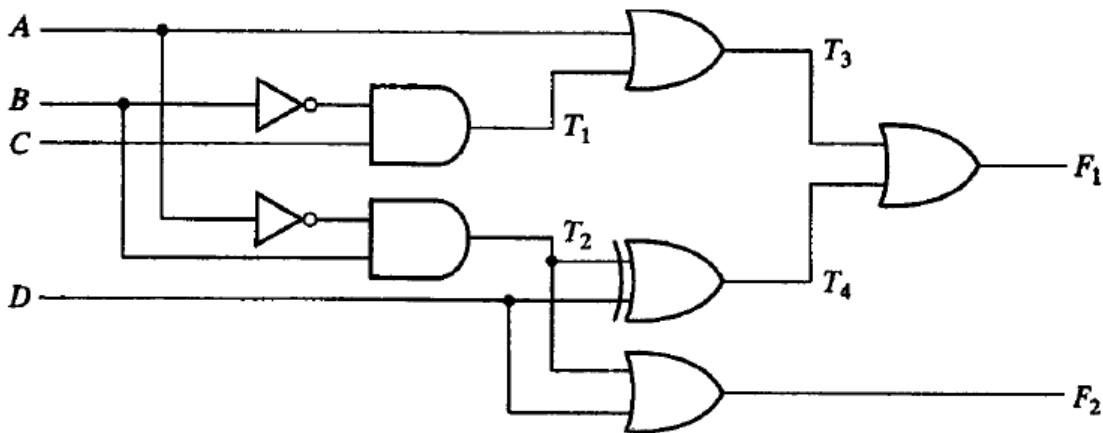
به نام خدا
تمرین سری هشتم



موسسه آموزش عالی خزر
غیرانتفاعی و غیردولتی

زمان تمویل: ۹۴/۹/۲۸

موضوع: جبر بول

متن پرسش	ردیف
<p>با استفاده از گیت‌های پایه توابع زیر را پیاده سازی نمایید.</p> $F_1 = x'y'z' + xz$ $F_2 = xy'z' + x'y$ $F_3 = x'y'z + xy$	۱
<p>الف: توابع زیر را به صورت PoS و SoP بنویسید. ب: توابع داده شده را صرفاً با گیت‌های NAND و NOR پیاده سازی کنید.</p> $xy + x'y'z' + x'yz'$ $x'y' + yz + x'yz'$ $A'B + BC' + B'C'$	
<p>عبارت بولی متناظر با مدار زیر را برای تابع F_1 و F_2 بدست آورید.</p> 	۲