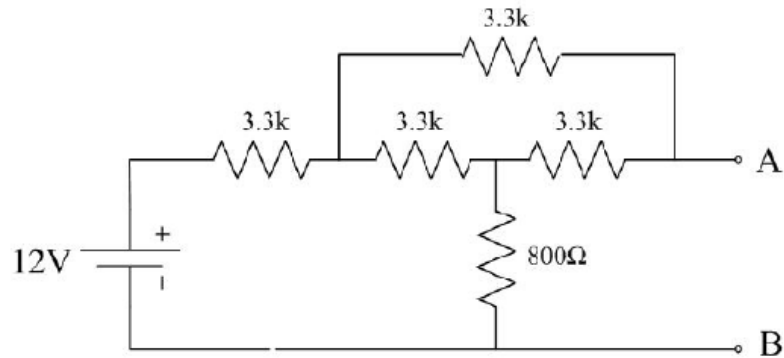


آزمایش ۲- بررسی قوانین تونن و نورتن

۱-۲

الف) مدار شکل ۱-۲ را ببندید.



شکل ۱-۲

ب) با بی اثر کردن منبع ولتاژ مقاومت دیده شده از AB را با مولتی متر اندازه بگیرید.

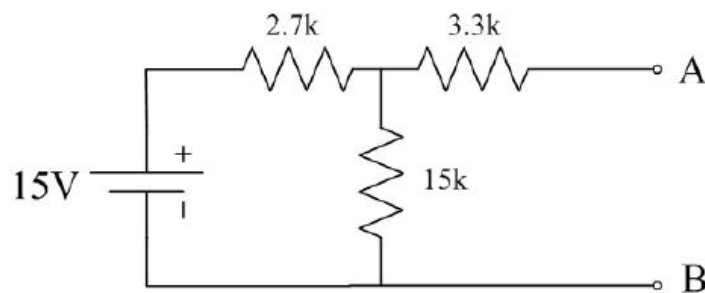
ج) منبع را وارد کرده و با استفاده از مولتی متر، ولتاژ خروجی (ولتاژ مدار باز) را به دست آورید. سپس مدار معادل تونن را با توجه به مقادیر بدست آمده رسم کنید.

د) با وجود منبع ولتاژ در مدار، جریان اتصال کوتاه را از دو سر AB اندازه بگیرید و مدار معادل نورتن را رسم کنید.

ه) مدارات معادل تونن و نورتن را از روش تئوری بدست آورده و مقادیر محاسبه شده و اندازه گیری شده را مقایسه کنید.

۲-۲

الف) مدار شکل ۲-۲ را ببندید.



شکل ۲-۲

ب) ولتاژ مدار باز را از دو سر AB اندازه بگیرید. ($V_{AB} = V_{th}$).

ج) یک پتانسیومتر ۱۰ کیلو اهمی را طوری که دو سر متغیر آن در مدار قرار گیرند، بین دو سر AB قرار دهید.

د) مقدار مقاومت متغیر را طوری تغییر دهید که ولتاژ دو سر AB به نصف مقدار ولتاژ به دست آمده در قسمت ب برسد. در این حالت پتانسیومتر را از مدار خارج کرده و مقدار آن را به کمک مولتی متر اندازه بگیرید. مقاومت اندازه گیری شده برابر با مقاومت معادل تونن است.

ه) مقاومت تونن را از روش تئوری محاسبه کرده و آن را با مقدار اندازه گیری شده مقایسه کنید.

و) به صورت تئوری (پارامتری) نشان دهید که چرا در حالتی که ولتاژ خروجی نصف مقدار ولتاژ مدار باز می شود، مقاومت بدست آمده برابر با مقاومت معادل تونن است.

راهنمایی: برای پاسخ به بخش و ، شکل کلی یک مدار معادل تونن را رسم کنید. سپس با قرار دادن یک مقاومت مجهول R_X در خروجی آن نشان دهید که هنگامی که ولتاژ خروجی برابر نصف ولتاژ تونن باشد، $R_{th}=R_X$ است.

* مطالب تئوری مربوط به قضیه جمع آثار و انتقال حداکثر توان را مطالعه کنید.